

Indicaciones generales de seguridad: la información sobre las condiciones de uso de las luminarias tales como clase, IP, IK etc...pueden consultarse tanto en la etiqueta de la luminaria como en nuestra página web [www.rovasi.com](http://www.rovasi.com).

Los esquemas de cableado se detallan en la página 2 de este documento.

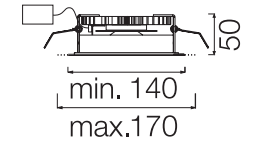
### EQUIPO ELECTRÓNICO

**S:** On/Off (AC/DC + se puede puentear).

**Z:** On/Off.

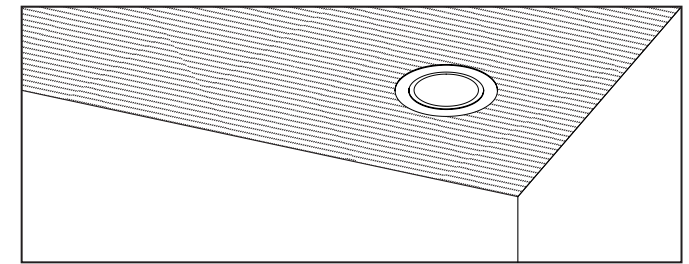
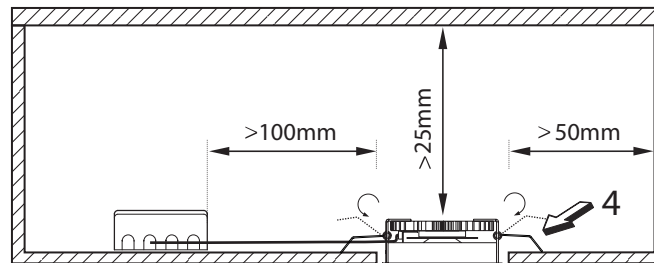
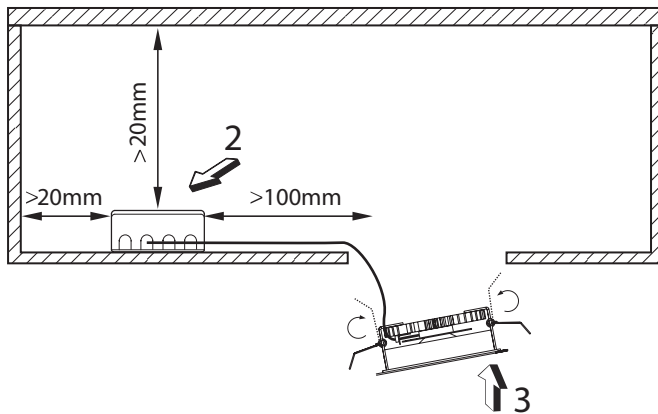
**D:** DALI/DSI/switchDIM.

**B:** Bluetooth Casambi. Accesorios disponibles para los drivers de regulación de la luz.



18.33W / 500mA

101ADP.1-R869 / \_ \_ \_  
101ADP.1-R870 / \_ \_ \_  
101ADP.1-R871 / \_ \_ \_  
101ADP.1-R872 / \_ \_ \_  
101ADP.1-R873 / \_ \_ \_  
101ADP.1-R874 / \_ \_ \_



**El producto contiene una fuente de luz de eficiencia energética clase D.**

La tecnología y el rendimiento del LED están en constante evolución. En consecuencia, es necesario validar los datos técnicos con ROVASI para asegurar que siguen siendo vigentes. Los datos actualizados se facilitarán bajo petición. [25.01.2023]



BSI Cert ISO 9001:2015 - n°FM 39346  
BSI Cert ISO 14001:2015 - n°EMS 554685

Ronda de la Font-Grossa 15  
Pol. Ind. La Gavarra  
08540 Centelles | Barcelona  
España

T. 34 93 881 35 12  
T. 34 93 881 37 13

info@rovasi.com  
**rovasi.com**

# DIRECTRICES DE CABLEADO

## Instrucciones de instalación. Cables de alimentación a red

- Tipo de cableado y sección transversal
- Cable de sección transversal de 0,5-2,5mm<sup>2</sup> Pele unos 10-11 mm del aislamiento de los cables para garantizar un correcto funcionamiento de los terminales.
- Use un solo cable para cada conector de terminal.
- Use un borne de conexión para cada cable.
- La instalación puede requerir el asesoramiento de una persona cualificada.
- Luminarias individuales aptas para uso interior (no exterior).

## Indicaciones del cableado

- Todas las conexiones deben mantenerse lo más cortas posible para asegurar un buen comportamiento EMI.
- Los cables deben funcionar por separado de las conexiones de la red eléctrica y los cables de la red eléctrica para garantizar buenas condiciones de EMC.
- El cableado LED debe mantenerse lo más corto posible para garantizar una buena EMC.
- La longitud máxima del cable secundario es de 2 m (circuito de 4 m).
- La conmutación secundaria no está permitida.

- Un cableado incorrecto puede dañar los módulos LED.
- El driver LED no tiene protección de polaridad inversa en el lado secundario. Una polaridad incorrecta puede dañar los módulos led sin protección de polaridad inversa.
- Se recomienda la conexión a tierra para mejorar el siguiente comportamiento.
  - Interferencias electromagnéticas (EMI).
  - Transmisión transitoria de red a la salida de LED.

Liberación del cableado

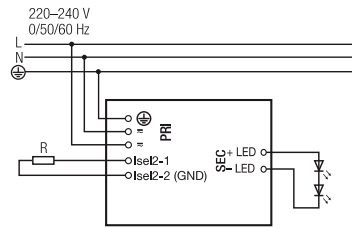


Presione hacia abajo y extraiga el cable frontal.

Circuito

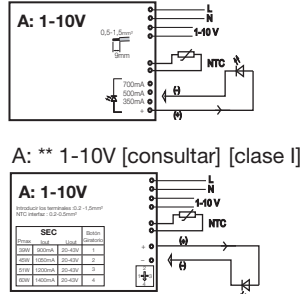
### S: ON/OFF

Equipo electrónico de corriente constante.



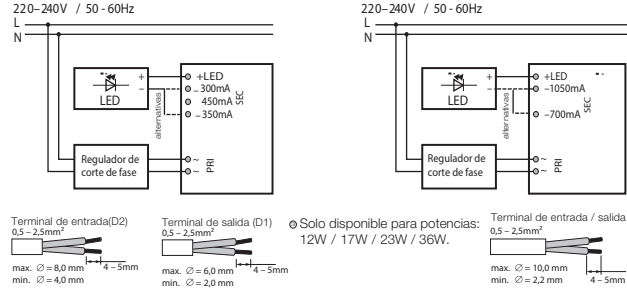
Circuito

### A: \*\* 1-10V [consultar]



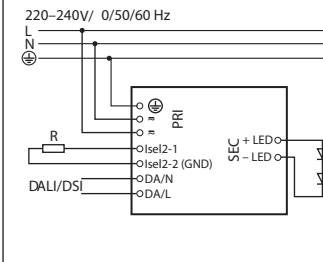
Circuito

### P: Corte de fase<sup>o</sup>



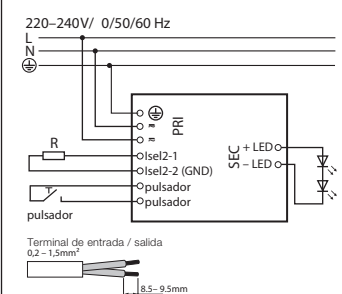
Circuito

### D: DALI/DSI/SwitchDIM/ corredorFUNCTION



Circuito

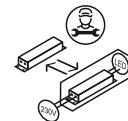
### B: basicDIM Wireless



# ACTUALIZABLE, SUSTITUIBLE, REPARABLE

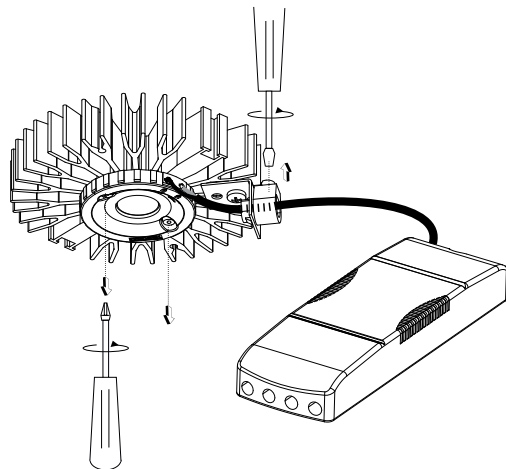


El mantenimiento de la fuente de luz de esta luminaria solo debe ser efectuado por el fabricante o su agente de servicio o una persona cualificada similar.

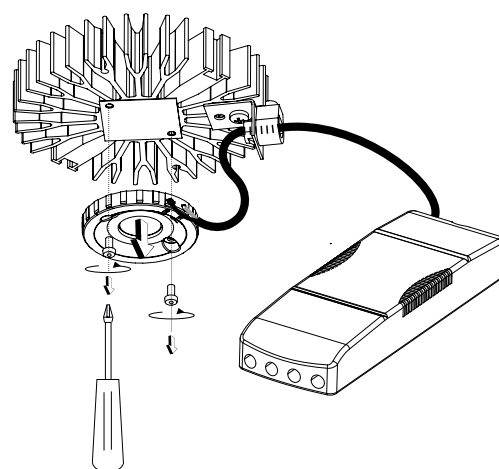


El mantenimiento de los dispositivos electrónicos de esta luminaria solo debe ser efectuado por el fabricante o su agente de servicio o una persona cualificada similar.

1



2



3

