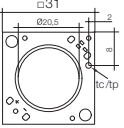


Distancia entre agujeros de fijación (D). Los tornillos de montaje no están incluidos.



Tc max=105°C
Risk group(EN 62471:2008)=1

El cable de instalación debe soportar una temperatura de 110°C. El cable manguera debe ser de 3x1 mm². Se necesita un profesional cualificado para realizar la instalación.

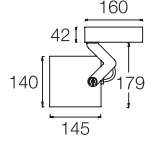
No acumular el exceso de cable dentro de la luminaria.

Indicaciones generales de seguridad: la información sobre las condiciones de uso de las luminarias tales como clase, IP, IK etc...pueden consultarse tanto en la etiqueta de la luminaria como en nuestra página web www.rovasi.com.

Los esquemas de cableado se detallan en la página 2 de este documento.

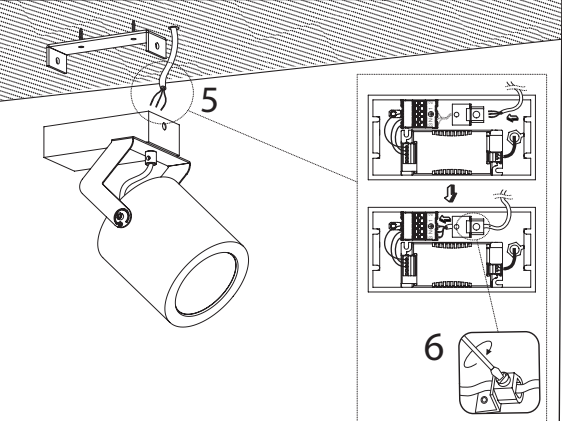
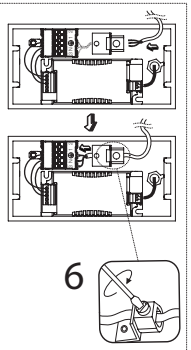
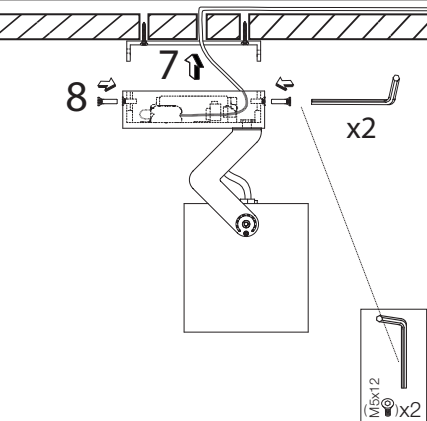
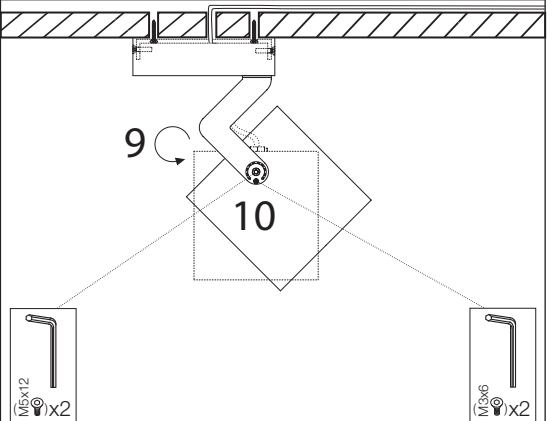
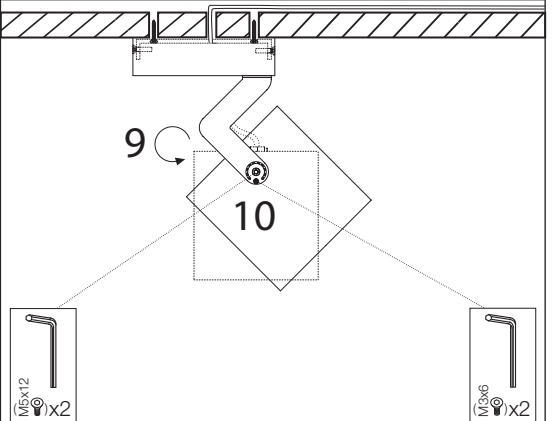
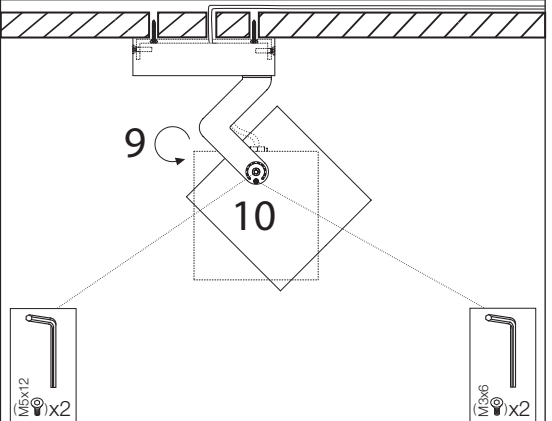
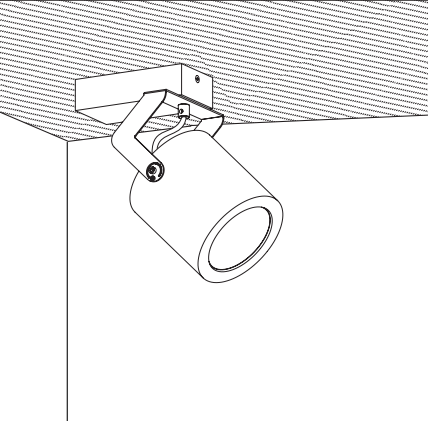
EQUIPO ELECTRÓNICO

S: On/Off.
DB: DALI. Accesorios disponibles para los drivers de regulación de la luz.



23W / 700mA

311MOV.1-I881
311MOV.1-I882
311MOV.1-I883
311MOV.1-I884
311MOV.1-I885
311MOV.1-I886

La tecnología y el rendimiento del LED están en constante evolución. En consecuencia, es necesario validar los datos técnicos con ROVASI para asegurar que siguen siendo vigentes. Los datos actualizados se facilitarán bajo petición. [16.02.2022]

Instrucciones de instalación. Cables de alimentación a red

- Tipo de cableado y sección transversal
- Cable de sección transversal de 0,5-1,5mm². Pele unos 8,5-9,5 mm del aislamiento de los cables para garantizar un correcto funcionamiento de los terminales.
- Use un solo cable para cada conector de terminal.
- Use un borne de conexión para cada cable.
- La instalación puede requerir el asesoramiento de una persona cualificada.
- Luminarias individuales aptas para uso interior (no exterior).

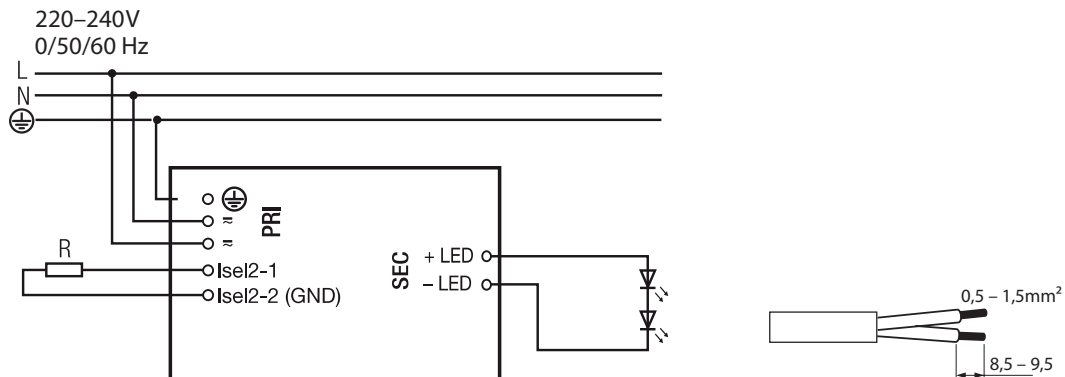
Indicaciones del cableado

- Los cables deben funcionar por separado de las conexiones de la red eléctrica y los cables de la red eléctrica para garantizar buenas condiciones de EMC.
- La longitud máxima del cable secundario es de 2 m (circuito de 4 m). La conmutación secundaria no está permitida.
- El cableado incorrecto puede dañar el módulo LED.
- El driver LED no tiene protección de polaridad inversa en el lado del secundario. Una polaridad incorrecta puede dañar el módulo led sin protección de polaridad inversa.

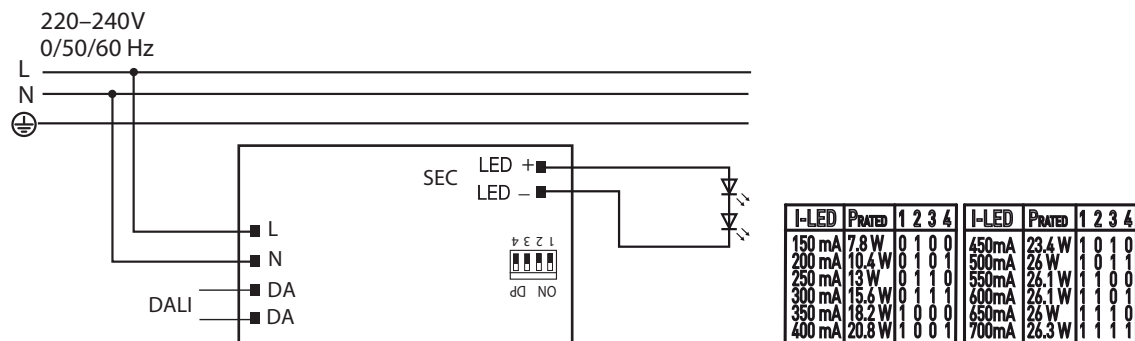
Liberación del cableado



Circuito S: ON/OFF Equipo electrónico de corriente constante.



Circuito D: DALI



· La longitud máxima del cable secundario es de 1,5m.

