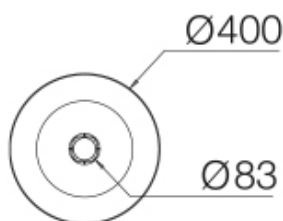
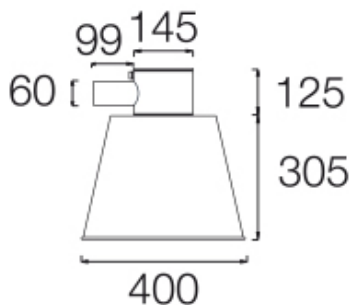


ALNAIR OUTDOOR 700

Mastleuchten IP65

ROVASI
Positive Lighting



711ALO.04.00-I2145



Mastleuchten-Downlights mit symmetrischer Lichtverteilung.

Schutzklasse gegen Staub und Feuchtigkeit: Vollständige IP65.

COB geschützt vor schädlichen mechanischen Einwirkungen: IK10.

Lampenschirm mit 400 mm Durchmesser.

Silikonoptik für die Steuerung und Ausrichtung des Lichts.

Der abnehmbare Lampenschirm kann leicht gegen ein neues Design oder eine neue Oberfläche ausgetauscht werden.

Eingebauter Treiber, eingeschlossen.

Elektronische Optionen für die Beleuchtungssteuerung: DALI-2.

Der in diesem Beleuchtungskörper integrierte Treiber erfüllt die Europäische Richtlinie 2009/125/EC und legt die Flimmergrenzwerte fest: PstLM ≤ 1 und SVM $\leq 0,4$.

Leuchte nach Ecodesign-Grundsätzen konzipiert, mit austauschbarer Lichtquelle und Treiber, um ihre Aktualisierung zu ermöglichen, die Wartung zu erleichtern und ihre Lebensdauer zu verlängern.

Temperaturbeständige Silikongummidichtungen.

IP67-Entlüftungsventile zur Reduzierung der Kondensation.

A4 Edelstahl-Verschlussschraube.

Passives Temperaturmanagement: Wärmeableitung durch einen Aluminiumkühlkörper.

Mast nicht im Lieferumfang der Leuchte enthalten.

Vorverkabelung mit 10 cm Kabel 3 x 1 mm². Die Leuchte verfügt über ein seitliches Befestigungsrohr mit einem Außendurchmesser von 60 mm, das für die Montage an einem Ausleger mit einem Außendurchmesser von 42 mm ausgelegt ist. Die Verbindung der beiden Elemente erfolgt mittels M8x22mm-Schrauben (nicht im Lieferumfang der Leuchte enthalten).

IP68-Stecker muss separat bestellt werden [Referenz F3.A3 (On/Off) / F3.A5 (DALI-2)].

Leuchten Lichtstrom: 984lm

Leuchten Anschlussleistung: 24,2 W

Leuchten Lichtausbeute: 41 lm/W

Lichtquelle Lichtstrom: 4100lm

Lichtquelle-Anschlussleistung: 21,8 W

Konstantstromquelle: 700 mA

Farbwiedergabeindex: >80

Ähnlichste Farbtemperatu: 3000K

Farbortoleranz: MacAdam 3

Winkel: 61°

LOR: 24%

Bemessene Lebensdauer der LEDs bei Ta = 25°C: 60.000h L90B10

Photobiologische Sicherheit Gruppe: 1

Dieses Produkt enthält eine Lichtquelle der Energieeffizienzklasse C

Elektronische Ausrüstung

S: On/Off (AC/DC, NOT looping through capable)

D: DALI-2/switchDIM/corridorFUNCTION

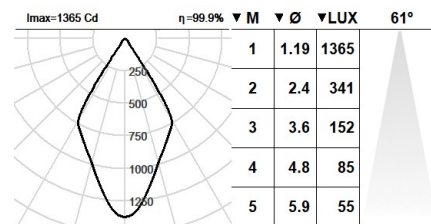
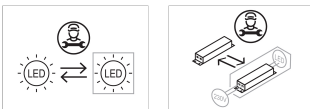
B: Bluetooth-Casambi [15m]

*Ein beliebiges vorgenanntes Suffix **-S**, **-D**, **-B** zur Referenz hinzufügen, um die gewünschte elektronische Ausrüstung anzugeben.

Finishes

04: RAL7016: Anthrazitgrau, **01:** RAL9010: Reinweiß, **02:** RAL9005: Tiefschwarz, **07:** RAL9006: Helles Metallic-Gräu, **80:** Corten

Aufrüstbar, austauschbar, reparierbar



Anmerkung

Die LED-Technologie und Leistungsdaten sind einem ständigen Wandel unterworfen. Aktuelle Details müssen daher bei ROVASI nachgefragt werden, um sicherzustellen, dass die Daten aktuell sind. Aktualisierte Daten werden auf Anfrage bereitgestellt. [Letzte Revision 12.06.2026].

5 Jahre Garantie



BSI Cert ISO 9001:2015 - n°FM 39346

BSI Cert ISO 14001:2015 - n°EMS 554685

ROVASI S.L.

Ronda de la Font Grossa, 15
Pol. Ind. La Gavarrà
08540 Centelles | Barcelona
Spanien

Kontakt

T. +34 93 881 35 12 info@rovasi.com
T. +34 93 881 37 13 www.rovasi.com