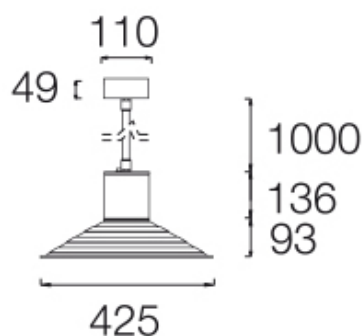


# NUNKI OUTDOOR

Downlights suspendus IP65

**ROVASI**  
Positive Lighting



411NNO.04.00-I2180



Downlights suspendus avec distribution de lumière symétrique.

Indice d'étanchéité à la poussière et à l'humidité: IP65 complète.

COB protégé contre les chocs mécaniques nocifs: IK10.

Abat jour en aluminium de 425mm de diamètre.

Optique en silicone pour contrôler et diriger l'éclairage.

Abat jour et corps en aluminium recouverts d'une couche de peinture polyester en poudre et avec traitement C4 contre la corrosion afin d'en garantir la durabilité. Finition de la peinture, texturée.

Disponible sous différentes finitions de couleur, RAL adapté aux besoins du client sur demande.

Également, disponible sur demande, revêtement C5-M spécial pour environnements à très haute corrosivité.

Abat-jour amovible, il peut être facilement remplacé par un autre design ou finition.

Driver intégré à l'intérieur du luminaire. Options électroniques pour le contrôle de l'éclairage: DALI-2.

Le driver dont est équipé ce luminaire satisfait à la directive européenne 2009/125/CE qui établit les limites de papillotement :  $PstLM \leq 1$  et  $SVM \leq 0,4$ .

Luminaire conçu selon des principes d'écoconception, avec source lumineuse et driver remplaçables, afin de permettre sa mise à niveau, faciliter la maintenance et prolonger sa durée de vie.

Joint en caoutchouc de silicone résistant à la température.

Gestion passive de la température: dissipation thermique via dissipateur en aluminium.

Valve de ventilation IP67 pour réduire la condensation.

Vis de verrouillage en acier inoxydable A4.

Installation au plafond par tige métallique d'un mètre traité contre la corrosion et enduit de peinture en poudre de polyester.

Précâblage de 10cm de câble 3x1mm<sup>2</sup>.

Connecteur IP68 à commander séparément [référence F3.A3 ( On/Off ) / F3.A5 (DALI-2)].

**Luminaire - Flux lumineux:** 553lm

**Luminaire - Puissance connectée:** 4,98 W

**Luminaire - Efficacité:** 111 lm/W

**Source lumineuse - Flux lumineux:** 850lm

**Source lumineuse - Puissance:** 4,48 W

**Courant Constant:** 150 mA

**IRC:** >80

**Température de couleur:** 2700K

**Tolérance Chromatique:** MacAdam 3

**Faisceau:** 98°

**LOR:** 65%

**Facteur de fiabilité des LED à Ta nominale = 25°C:** 60.000h L90B10

**Groupe de sécurité Photobiologique:** 1

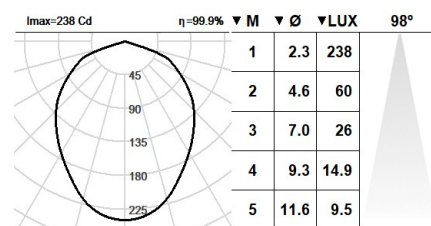
**Ce produit contient une source lumineuse de classe d'efficacité énergétique D**

## Équipement électronique

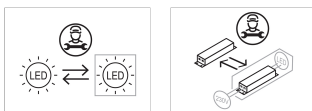
**S:** On/Off (AC/DC , NON repiquable)

**D:** DALI-2/switchDIM/corridorFUNCTION

\*Rajoutez quelque un des suffixes ci-dessus **-S**, **-D** après la référence à fin d'indiquer votre choix d'équipement électronique.



## Évolutive, Remplaçable, Réparable



Note

La technologie LED et les données de performance évoluent constamment. Ces informations doivent donc être validées avec ROVASI afin d'assurer qu'elles restent toujours actualisées. Les données mises à jour seront fournies sur demande. [Dernière révision 16.12.2025]

**5 ans de garantie**



BSI Cert ISO 9001:2015 - n°FM 39346

BSI Cert ISO 14001:2015 - n°EMS 554685

## ROVASI S.L.

Ronda de la Font Grossa, 15  
Pol. Ind. La Gavarra  
08540 Centelles | Barcelona  
Espagne

## Contacte

T. +34 93 881 35 12 info@rovasi.com  
T. +34 93 881 37 13 [www.rovasi.com](http://www.rovasi.com)

# NUNKI OUTDOOR

Downlights suspendus IP65

**ROVASI**  
Positive Lighting

## Options de couleur

Abat-jour et corps en aluminium recouverts d'une couche de peinture polyester en poudre et avec traitement C4 contre la corrosion afin d'en garantir la durabilité. Finition de la peinture, texturée. Disponible sous différentes finitions de couleur, RAL adapté aux besoins du client sur demande. Également, disponible sur demande, revêtement C5-M spécial pour environnements à très haute corrosivité.

## Couleurs standard disponibles



04: RAL 7016  
Gris Anthracite texturé



01: RAL 9010  
Blanc Pur texturé



07: RAL 9006  
Blanc Aluminium texturé



02: RAL 9005  
Noir Foncé texturé



80: Corten



BSI Cert ISO 9001:2015 - n°FM 39346  
BSI Cert ISO 14001:2015 - n°EMS 554685

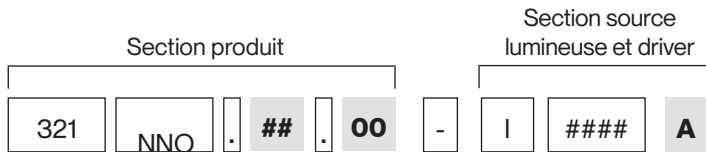
## ROVASI S.L.

Ronda de la Font Grossa, 15  
Pol. Ind. La Gavarra  
08540 Centelles | Barcelona  
Spain

T. +34 93 881 35 12  
T. +34 93 881 37 13

info@rovasi.com  
[www.rovasi.com](http://www.rovasi.com)

## Structure d'une référence standard



### Section produit



Ce code est attribué par ROVASI.

Ce code est attribué par ROVASI. 3 lettres concernant la famille. NUNKI OUTDOOR comme NNO.

Précédé d'un "." il précise la finition du luminaire. À choisir parmi les finitions standard. L'ensemble du luminaire sera fourni dans la couleur spécifiée.

### Section source lumineuse et driver



Ce code est attribué par ROVASI. Il donne des informations sur la position du driver I: intégré

Ce code est attribué par ROVASI et est concernant le module LED.

Options équipements électroniques.  
S: On/Off  
D: DALI-2/switchDIM  
B: Bluetooth- Casambi.