



Adhara  
Alnair  
Capella  
Meissa  
Nunki  
Rigel

Nuevas soluciones de iluminación



# Interior

Con un amplio abanico de diseños, medidas, colores, acabados y sistemas de instalación, dejamos a manos de la creatividad, nuestra nueva colección de luminarias técnico-decorativas.

Múltiples combinaciones son posibles para crear un espacio único con una iluminación eficiente y precisa.

Calidad por principio, iluminación para gozar.

**ROVASI**  
Positive Lighting



### LED COB

min 11W <=> max 22W  
min 1620lm <=> max 4295lm  
CRI 80 | CRI 90  
2700K | 3000K | 4000K

### LED RETROFIT (lámpara no incluida)

max 15W  
Portalámparas E27

### EQUIPO ELECTRÓNICO

On/Off  
DALI-2

No necesita driver

### ÁNGULO DE APERTURA

>70°

Según la lámpara

### PROTECCIÓN

IP20

### OPCIONES DE INSTALACIÓN

Superficie  
Suspensión con base de empotramiento  
Suspensión con florón  
Suspensión con adaptador para carril trifásico





## Adhara

Apostando por un gran diámetro, esta luminaria se caracteriza por un diseño de cúpula suavizada.

Su funcionalidad se combina con sus elegantes acabados aportando estilo y creando ambientes agradables.

### LED COB

min 11W <-> max 22W  
min 1620lm <-> max 4295lm  
CRI 80 | CRI 90  
2700K | 3000K | 4000K

### LED RETROFIT (lámpara no incluida)

max 15W  
Portalámparas E27

### EQUIPO ELECTRÓNICO

On/Off  
DALI-2

No necesita driver

### ÁNGULO DE APERTURA

40° - 70°

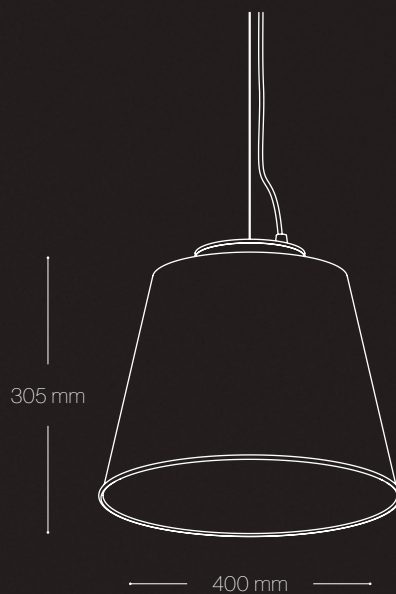
Según la lámpara

### PROTECCIÓN

IP20

### OPCIONES DE INSTALACIÓN

Superficie  
Suspensión con base de empotramiento  
Suspensión con florón  
Suspensión con adaptador para carril trifásico





## Alnair

Diseño versátil que transforma cualquier espacio, ofreciendo luz focalizada y personalidad en espacios contemporáneos.

### LED COB

min 11W <=> max 22W  
min 1620lm <=> max 4295lm  
CRI 80 | CRI 90  
2700K | 3000K | 4000K

### LED RETROFIT (lámpara no incluida)

max 15W  
Portalámparas E27

### EQUIPO ELECTRÓNICO

On/Off  
DALI-2

No necesita driver

### ÁNGULO DE APERTURA

>70°

Según la lámpara

### PROTECCIÓN

IP20

### OPCIONES DE INSTALACIÓN

Superficie  
Suspensión con base de empotramiento  
Suspensión con florón  
Suspensión con adaptador para carril trifásico





# Capella

Concebida para iluminar grandes espacios, Capella permite crear un ambiente confortable con iluminación difusa y homogénea.

Transforme la luminaria con un color vibrante y llamativo o con un acabado cálido y sutil.

### LED COB

min 4.5W <-> max 17W  
min 700lm <-> max 3020lm  
CRI 80 | CRI 90  
2700K | 3000K | 4000K

### LED RETROFIT (lámpara no incluida)

max 15W  
Portalámparas E27

### EQUIPO ELECTRÓNICO

On/Off  
DALI-2

No necesita driver

### ÁNGULO DE APERTURA

>70°

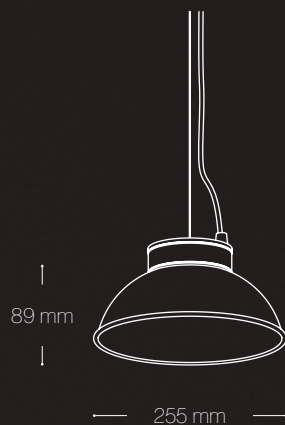
Según la lámpara

### PROTECCIÓN

IP20

### OPCIONES DE INSTALACIÓN

Superficie  
Suspensión con base de empotramiento  
Suspensión con florón  
Suspensión con adaptador para carril trifásico





## Meissa

Funcionalidad y elegancia comparten protagonismo en esta luminaria.

Su diseño de media esfera aporta un toque sofisticado, a la vez que práctico, a la iluminación del espacio.

### LED COB

min 4.5W <-> max 17W  
min 700lm <-> max 3020lm  
CRI 80 | CRI 90  
2700K | 3000K | 4000K

### LED RETROFIT (lámpara no incluida)

max 15W  
Portalámparas E27

### EQUIPO ELECTRÓNICO

On/Off  
DALI-2

No necesita driver

### ÁNGULO DE APERTURA

>70°

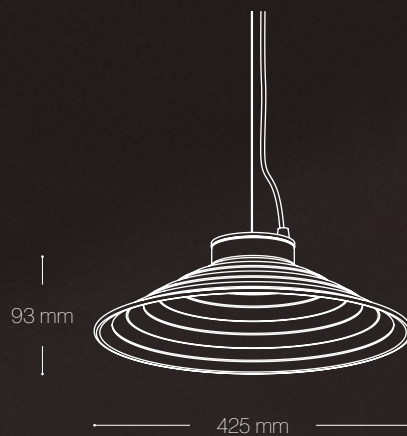
Según la lámpara

### PROTECCIÓN

IP20

### OPCIONES DE INSTALACIÓN

Superficie  
Suspensión con base de empotramiento  
Suspensión con florón  
Suspensión con adaptador para carril trifásico





## Nunki

Nunki es una pieza  
que realza el ambiente.

Su diseño la convierte en un  
complemento que encaja  
perfectamente en cualquier  
espacio.

### LED COB

min 4.5W <-> max 17W  
min 700lm <-> max 3020lm  
CRI 80 | CRI 90  
2700K | 3000K | 4000K

### LED RETROFIT (lámpara no incluida)

max 15W  
Portalámparas E27

### EQUIPO ELECTRÓNICO

On/Off  
DALI-2

No necesita driver

### ÁNGULO DE APERTURA

>70°

Según la lámpara

### PROTECCIÓN

IP20

### OPCIONES DE INSTALACIÓN

Superficie  
Suspensión con base de empotramiento  
Suspensión con florón  
Suspensión con adaptador para carril trifásico





# Rigel

Diseño elegante  
y funcional que se combina  
con impresionantes colores.

Ilumina y enriquece cualquier espacio,  
aportando estilo y una luz agradable.

# Colores para luminarias de interior

**Sea para integrar la luminaria al espacio, como para que pueda destacar en él, hemos seleccionado una paleta estándar de 12 colores RAL.**

Existen dos opciones para el acabado:

- un único color RAL para toda la luminaria.
- acabado bicolor: un acabado para el interior de la pantalla y un color RAL para el resto de la luminaria.

Queda a gozo de su creatividad la combinación de los distintos diseños de las luminarias con los colores de la paleta.





Si desea cualquier otro color de la carta RAL, sumérjase en ella y infórmenos de su elección. Como auténticos fabricantes, tenemos la capacidad de personalizar el acabado de la luminaria.

#### **RAL EXTERIOR PANTALLA**

- RAL9010
- RAL9005
- RAL1023
- RAL1037
- RAL2012
- RAL3000
- RAL5024
- RAL5003
- RAL6018
- RAL6000
- RAL8001
- RAL8016

#### **ACABADO INTERIOR PANTALLA**

Mismo RAL que exterior pantalla

- RAL9010
- RAL9005
- Dorado
- Plateado
- Cobre

# Luminarias para espacios interiores

- Luminarias con distribución simétrica de la luz.
- Cuerpo y reflector de aluminio.
- Pintado en líquido, acabado texturado.
- En luminarias con COB LED, óptica de silicona para controlar y dirigir la luz.
- Pantalla desmontable, se puede sustituir fácilmente por otro diseño o acabado.



**Aplicaciones recomendadas:** oficinas, restaurantes, viviendas, tiendas y grandes superficies. Espacios donde sea necesario aproximar el punto de luz al plano de trabajo, sea para crear un ambiente cálido y una atmósfera agradable, como para iluminar grandes espacios con una iluminación difusa y homogénea.

Porque cada espacio es único y tiene sus particularidades, incluidas las opciones de instalación, ofrecemos diferentes posibilidades para poder elegir la que más se adapta a las necesidades del proyecto.

**Superficie**

Driver en el interior de la luminaria



**Suspendida en carril trifásico**

Driver en el adaptador para carril  
Cable de acero de 1 metro de longitud



**Suspendida con florón**

Driver en el florón  
Cable de acero de 1 metro de longitud



**Suspendida con base de empotramiento**

Driver remoto en el falso techo  
Cable de acero de 1 metro de longitud



# Exterior

A partir del sólido know-how del equipo técnico de ROVASI en el diseño de luminarias para exteriores, hemos desarrollado una nueva versión técnico-decorativa destinada a la iluminación de espacios abiertos.

Nuestra propuesta, respaldada por más de 20 años de experiencia en el sector de la iluminación exterior, sigue distinguiéndose por su alta durabilidad, su resistencia a ambientes adversos y su eficiencia lumínica.

Dar un nuevo estilo a la noche es posible.



**ROVASI**  
Positive Lighting



### **LED COB**

---

min 11W <> max 22W

min 1980lm <> max 4295lm

CRI 80

2700K | 3000K | 4000K

### **EQUIPO ELECTRÓNICO**

---

On/Off

DALI-2

### **ÁNGULO DE APERTURA**

---

>70°

### **PROTECCIÓN**

---

IP65

IK10

### **OPCIONES DE INSTALACIÓN**

---

Superficie

Suspensión con tija rígida

Suspensión con cable de acero inoxidable

Suspensión para sistema de catenaria





# Adhara Outdoor

Gracias a su pantalla de gran diámetro, Adhara ofrece una iluminación uniforme y difusa.

Su diseño abovedado abraza el espacio con una luz suave y agradable.

### LED COB

---

min 11W <-> max 22W

min 1980lm <-> max 4235lm

CRI 80

2700K | 3000K | 4000K

### EQUIPO ELECTRÓNICO

---

On/Off

DALI-2

### ÁNGULO DE APERTURA

---

40° - 70°

### PROTECCIÓN

---

IP65

IK10

### OPCIONES DE INSTALACIÓN

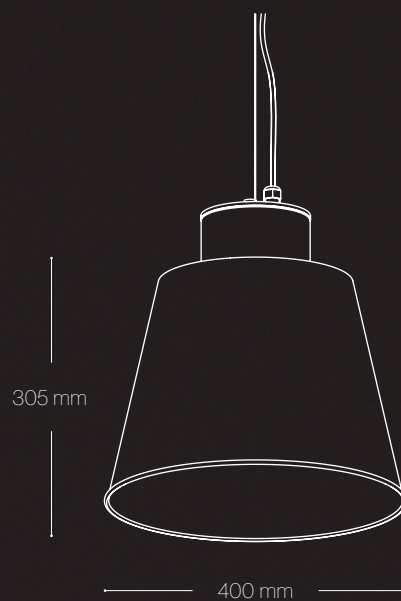
---

Superficie

Suspensión con tija rígida

Suspensión con cable de acero inoxidable

Suspensión para sistema de catenaria





# Alnair Outdoor

Alnair es sinónimo de presencia impecable y robustez.

Esta luminaria es idónea para iluminar grandes espacios contribuyendo a crear experiencias únicas en espacios exteriores.

### **LED COB**

---

min 11W <> max 22W

min 1980lm <> max 4235lm

CRI 80

2700K | 3000K | 4000K

### **EQUIPO ELECTRÓNICO**

---

On/Off

DALI-2

### **ÁNGULO DE APERTURA**

---

>70°

### **PROTECCIÓN**

---

IP65

IK10

### **OPCIONES DE INSTALACIÓN**

---

Superficie

Suspensión con tija rígida

Suspensión con cable de acero inoxidable

Suspensión para sistema de catenaria





# Capella Outdoor

Luminaria de estilo industrial, con diseño trapezoidal, que combina con elegancia líneas rectas y curvas.

Su iluminación difusa la hace perfecta para grandes espacios.

### **LED COB**

---

min 4.5W <> max 17W

min 850lm <> max 3020lm

CRI 80

2700K | 3000K | 4000K

### **EQUIPO ELECTRÓNICO**

---

On/Off

DALI-2

### **ÁNGULO DE APERTURA**

---

>70°

### **PROTECCIÓN**

---

IP65

IK10

### **OPCIONES DE INSTALACIÓN**

---

Superficie

Suspensión con tija rígida

Suspensión con cable de acero inoxidable

Suspensión para sistema de catenaria





## Meissa Outdoor

Con su diseño minimalista, está concebida al detalle para brindar una iluminación armoniosa.

Sus estéticas proporciones se adaptan al espacio, ofreciendo una luz equilibrada.

### **LED COB**

---

min 4.5W <> max 17W

min 850lm <> max 3020lm

CRI 80

2700K | 3000K | 4000K

### **EQUIPO ELECTRÓNICO**

---

On/Off

DALI-2

### **ÁNGULO DE APERTURA**

---

>70°

### **PROTECCIÓN**

---

IP65

IK10

### **OPCIONES DE INSTALACIÓN**

---

Superficie

Suspensión con tija rígida

Suspensión con cable de acero inoxidable

Suspensión para sistema de catenaria





# Nunki Outdoor

Esta luminaria aporta carácter y enriquece el ambiente con una iluminación funcional y eficiente.

Su diseño escalonado y sus acabados meticulosos dan un estilo único al espacio.

### **LED COB**

---

min 4.5W <> max 17W

min 850lm <> max 3020lm

CRI 80

2700K | 3000K | 4000K

### **EQUIPO ELECTRÓNICO**

---

On/Off

DALI-2

### **ÁNGULO DE APERTURA**

---

>70°

### **PROTECCIÓN**

---

IP65

IK10

### **OPCIONES DE INSTALACIÓN**

---

Superficie

Suspensión con tija rígida

Suspensión con cable de acero inoxidable

Suspensión para sistema de catenaria





# Rigel Outdoor

Observe en el interior de su pantalla un exclusivo efecto de gradiente de luz que culmina en el centro.

Diseño que aporta un estilo único en espacios contemporáneos.

# Colores para luminarias de exterior

**En ROVASI, somos conscientes que el acabado de la luminaria es crucial para garantizar su durabilidad.**

La capa de pintura actúa como una barrera protectora contra la corrosión, la oxidación y los agentes químicos, preservando la integridad de la luminaria y su vida útil.

Un acabado de calidad mejora la estética y da estilo y personalidad, integrando la luminaria al espacio.

El acabado estándar de las luminarias para exterior es el C4 (pintura texturada). Además, para ambientes con elevada corrosividad, ofrecemos como opción el tratamiento C5-M.





**RAL LUMINARIA**

---

- RAL9010
- RAL9005
- RAL7016
- RAL9006
- Corten

Si desea cualquier otro color de la carta RAL, sumérjase en ella y infórmenos de su elección. Como auténticos fabricantes, tenemos la capacidad de personalizar el acabado de la luminaria.

# Luminarias para espacios exteriores

- Luminarias con distribución simétrica de la luz.
- Grado de protección contra polvo y la humedad: IP65 completo.
- COB protegido contra impactos mecánicos nocivos. Óptica de silicona IK10.
- Óptica de silicona para controlar y dirigir la luz.
- Cuerpo y pantalla de aluminio recubierto en polvo de poliéster y con tratamiento anticorrosivo C4 para garantizar su durabilidad. Acabado de pintura: texturado.
- Disponible bajo pedido, revestimiento C5-M especial para ambientes altamente corrosivos.
- Driver integrado en el cuerpo de la luminaria.
- Dispositivo anti-condensación.
- Tornillos de cierre de acero inoxidable A4.
- Juntas de caucho resistentes a la temperatura.
- Pantalla desmontable, se puede sustituir fácilmente por otro diseño o acabado.



**Aplicaciones recomendadas:** porches, terrazas, centros comerciales y de ocio. Espacios con elevada humedad y ambientes adversos o instalaciones que requieren un nivel de mantenimiento bajo.

Porque cada espacio es único y tiene sus particularidades, incluidas las opciones de instalación, ofrecemos diferentes posibilidades para poder elegir la que más se adapta a las necesidades del proyecto.

**Superficie**

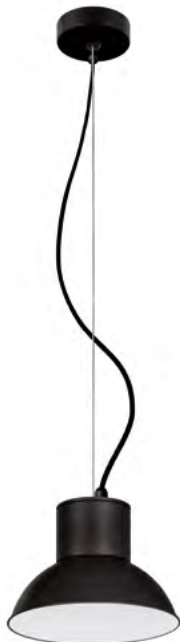


**Suspendida para sistema de catenaria**



**Suspendida con cable de acero**

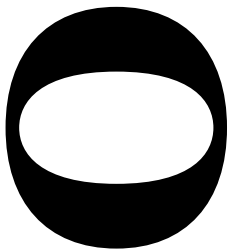
Cable de acero inoxidable de 1 metro de longitud



**Suspendida con tija rígida**

Tija de 1 metro de longitud





## Sobre ROVASI

### **En ROVASI conocemos el valor de la iluminación.**

Desde hace más de 30 años diseñamos, desarrollamos y fabricamos luminarias de interior y exterior. Desde nuestra fábrica de Centelles | Barcelona, participamos en proyectos de iluminación alrededor del mundo. Nuestras luminarias se pueden encontrar en más de 90 países de los 5 continentes.

La alta calidad de nuestros productos, su diseño elegante y funcional, una amplia gama de soluciones, un excelente servicio al cliente y una atención amable y personalizada son las características que nos distinguen.

### **Nuestra evolución se ha centrado en priorizar la alta calidad y funcionalidad de nuestros productos.**

La calidad de la iluminación es un factor extremadamente importante en cualquier espacio. Una iluminación de calidad sólo se logra con luminarias de calidad.

Nuestras luminarias se crean a partir de un diseño meticuloso y con los mejores materiales y componentes.

Nos enfocamos en cada etapa del proceso, desde la idea inicial, pasando por el diseño, desarrollo y fabricación de todas y cada una de nuestras soluciones de iluminación.

Todos nuestros productos están fabricados en Centelles, bajo un riguroso control de calidad avalado, desde hace más de 25 años, por la certificación ISO 9001: 2015.



### **Las luminarias que fabricamos y su proceso de fabricación están diseñados para tener un impacto medioambiental bajo.**

Garantizamos la durabilidad de las luminarias con un diseño neutro y atemporal.

Realizamos una exigente selección de todos los componentes para obtener una calidad integral.

Buscamos siempre la máxima eficiencia a través de las fuentes de luz y drivers que incorporamos y realizamos un diseño meticuloso de ópticas y reflectores.

Los principales materiales utilizados son reciclables priorizando también el uso de materiales reciclados.

Fuente de luz y driver son fácilmente sustituibles y la luminaria es reparable.

Al final de su vida útil, las luminarias se pueden desmontar y separar fácilmente por componentes para un correcto reciclaje de los materiales.

Apostamos por la producción local con una red de proveedores de proximidad.

Trabajamos sólo bajo pedido para evitar tener stock obsoleto.

Controlamos y trabajamos para reducir la emisión de gases de efecto invernadero (GEI).



**Usted tiene una idea, nosotros tenemos las herramientas.**

La flexibilidad es la calidad que nos permite adaptar las luminarias a las necesidades de nuestros clientes.

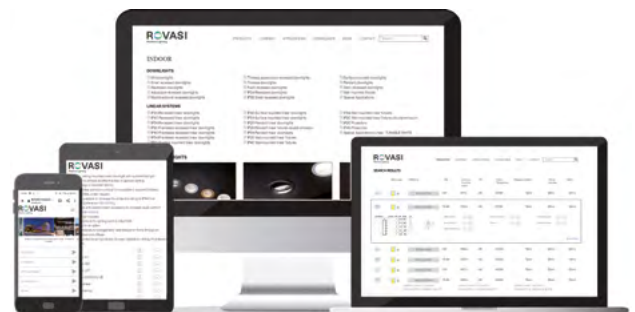
Nuestras instalaciones están totalmente equipadas, con los recursos adecuados y contamos con los mejores profesionales especializados, para realizar soluciones hechas a medida. Podemos implementar pequeñas modificaciones a productos ya existentes o crear de nuevos sobre la base de sus necesidades técnicas y criterios de diseño.



**rovasi.com, la herramienta por excelencia.**

Nuestra gama incluye más de 41.000 luminarias, tanto de interior como de exterior, que se pueden personalizar con una gama de acabados de color y equipamientos electrónicos.

En nuestra página web podrá localizar rápida y fácilmente la luminaria que mejor responde a las necesidades del proyecto. Además, en ella están disponibles los detalles técnicos y documentación y archivos de trabajo necesarios para que pueda desarrollar su estudio de iluminación de una manera ágil obteniendo unos resultados excelentes.



**Trabajamos en sinergia con los distintos profesionales del sector.**



Cualquier reproducción parcial o completa de este catálogo sin el previo consentimiento por escrito de ROVASI está estrictamente prohibida. Los datos de este catálogo son meramente informativos. Algunos productos de este catálogo pueden estar sujetos a cambios, reemplazos o eliminaciones sin previo aviso, u obligación, o responsabilidad por parte de ROVASI. Nos reservamos el derecho de hacer cambios en la forma, el color, la construcción y el diseño de los productos sin previo aviso. Nuestra política es la mejora constante del producto. La información actual se debería verificar con ROVASI. Los datos actualizados serán facilitados a petición. Salvo si se indica lo contrario, los componentes del LED forman parte de la luminaria. Los accesorios de iluminación y los equipos electrónicos se proporcionan para su uso en 230V-240V / 50Hz - 60Hz. Todos los equipos electrónicos se deben instalar de acuerdo con la normativa IEC y los requisitos de la autoridad local.

Toda la documentación del producto ROVASI está disponible en [www.rovasi.com](http://www.rovasi.com)

ROVASI es una marca registrada.

Centelles | Barcelona , Septiembre de 2024.

Revisión, Junio 2026.

# ROVASI

Positive Lighting

Ronda de la Font-Grossa, 15  
Pol. Ind. La Gavarra  
08540 Centelles I Barcelona

T. +34 93 881 35 12  
F. +34 93 881 35 13

info@rovasi.com  
**rovasi.com**

---

**in** [linkedin.com/company/rovasi](https://www.linkedin.com/company/rovasi)

**ig** [instagram.com/rovasi\\_sl](https://www.instagram.com/rovasi_sl)